

soundcore



soundcore Space One

USER MANUAL



APLIKACJA



Google Play and the Google Play logo are trademarks of Google Inc.



Apple and the Apple logo are trademarks of Apple Inc.

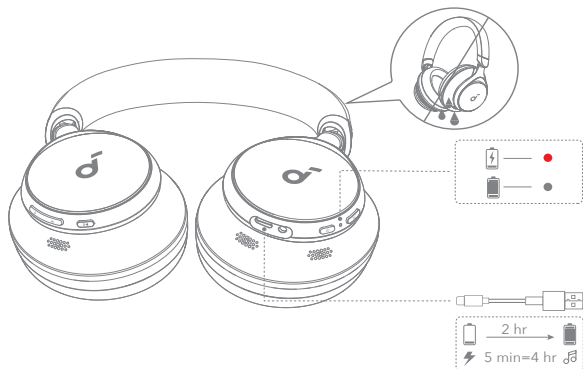


Pobierz aplikację soundcore, aby przełączać tryby dźwięku otoczenia, dostosowywać ustawienia EQ, aktualizować oprogramowanie i odkrywać więcej.

Jeśli twoje słuchawki nie mogą połączyć się z aplikacją soundcore, ponownie zainstaluj aplikację lub zaktualizuj ją do najnowszej wersji w sklepie z aplikacjami mobilnymi.



ŁADOWANIE



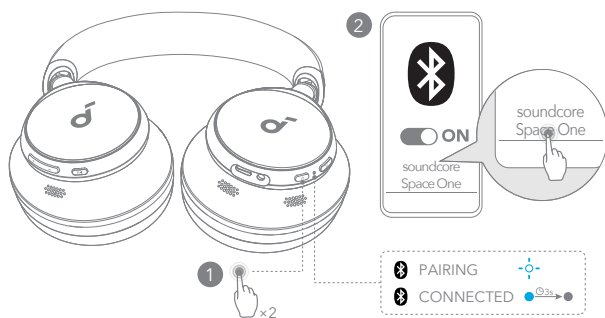
W pełni wysusz port USB przed ładowaniem.

Nie włączaj słuchawek w trakcie ładowania.

Aby uniknąć uszkodzeń, korzystaj z certyfikowanego kabla do ładowania USB-C i ładowarki.



PODWÓJNE OPCJE ŁĄCZNOŚCI



Słuchawki mogą jednocześnie łączyć się z dwoma urządzeniami. Po połączeniu z pierwszym urządzeniem naciśnij dwukrotnie przycisk zasilania, aby sparować słuchawki z innym urządzeniem.



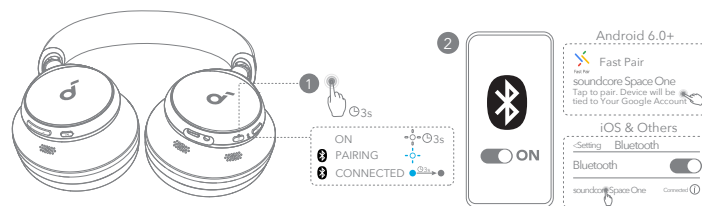
UŻYTKOWANIE



Noś słuchawki z oznaczeniem „L” na lewym uchu i oznaczeniem „R” na prawym uchu. Wyreguluj długość pałąka, aby dopasować słuchawki do swojej głowy.



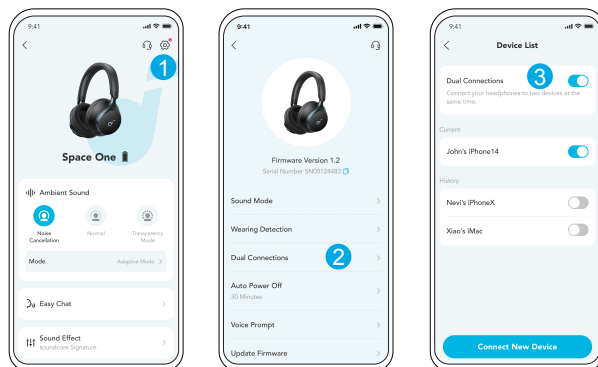
WŁĄCZANIE I PAROWANIE



Automatyczne łączenie: Naciśnij i przytrzymaj przycisk zasilania przez 3 sekundy, aby włączyć urządzenie. Słuchawki automatycznie przejdą w tryb parowania Bluetooth podczas pierwszego połączenia. Wybierz "soundcore Space One" na liście Bluetooth urządzenia, aby się połączyć.
Google Fast Pairing: Ciesz się natychmiastowym łączeniem z Twoim smartfonem Android (działającym na systemie Android 6.0 i nowszym) za pomocą funkcji Fast Pairing umożliwionej przez Google.
Aby ręcznie wejść w tryb parowania Bluetooth, gdy słuchawki są wyłączone, należy przez 5 sekund przytrzymać przycisk zasilania, aby sparować.

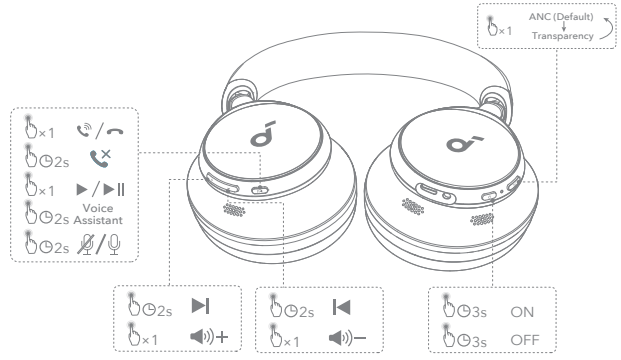


PODWÓJNE OPCJE ŁĄCZNOŚCI



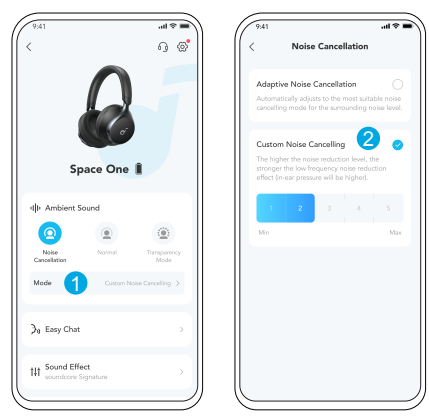
W aplikacji soundcore przejdź do ustawień i wybierz Połączenia Dualne > Włącz Połączenia Dualne > Podłącz Nowe Urządzenie.

PRZYCISKI STERUJĄCE



Możesz włączyć tryb Normalny w aplikacji soundcore.

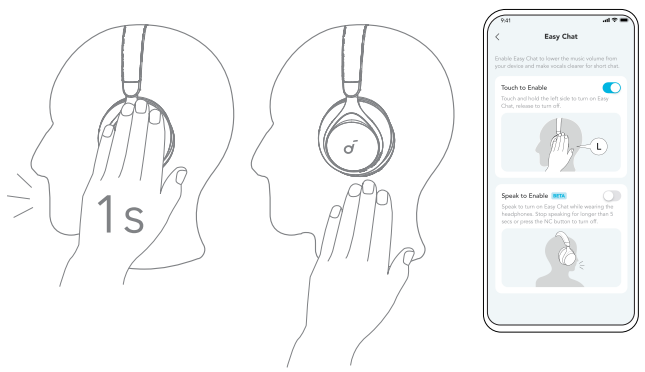
REDUKCJA SZUMÓW



Aby zmniejszyć hałas otoczenia, przełącz się na tryb redukcji hałasu (domyślny) za pomocą przycisku NC i dostosuj go w aplikacji Soundcore.

- Adaptacyjne tłumienie hałasu: Automatycznie dostosuj poziom tłumienia hałasu do różnych scenariuszy.
- Dostosowywanie niestandardowego tłumienia hałasu: Ustaw poziom tłumienia hałasu ręcznie.

ŁATWY CZAT



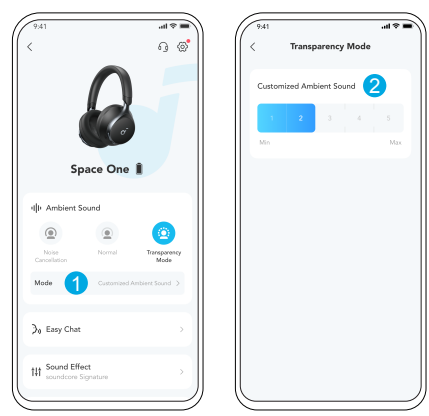
Tryb Easy Chat automatycznie zmniejsza głośność muzyki i wzmacnia głos osoby, z którą rozmawiasz, dzięki czemu możesz komunikować się bez zdejmowania słuchawek.

- Aby aktywować Easy Chat, przytrzymaj lewą stronę panelu przez 1 sekundę, aż usłyszysz dźwięk powiadomienia. Wyłącz ten tryb, zwalniając rękę. (Włączone w aplikacji)
- Easy Chat zostanie automatycznie włączone, gdy będziesz rozmawiał, i wyłączony, gdy przestaniesz mówić przez 5 sekund. (Wersja beta jest włączona w aplikacji)

PRZYCISKI STERUJĄCE

	Przełączanie trybów dźwięków otoczenia (ANC / Przezroczystość)		Naciśnij raz
	Wł. / Wył. zasilanie		Naciśnij i przytrzymaj przez 3 sekundy
	Odtwarzanie/wstrzymanie		Naciśnij raz
	Następny utwór		Naciśnij i przytrzymaj przez 2 sekundy
	Poprzedni utwór		Naciśnij i przytrzymaj przez 2 sekundy
	Zwiększanie/zmniejszanie głośności		Naciśnij raz
	Odebranie/zakończenie połączenia		Naciśnij raz
	Odrzucenie połączenia		Naciśnij i przytrzymaj przez 2 sekundy
	Wycisz / Przywróć mikrofon		Naciśnij i przytrzymaj przez 2 sekundy
	Aktywuj asystenta głosowego		Naciśnij i przytrzymaj przez 2 sekundy

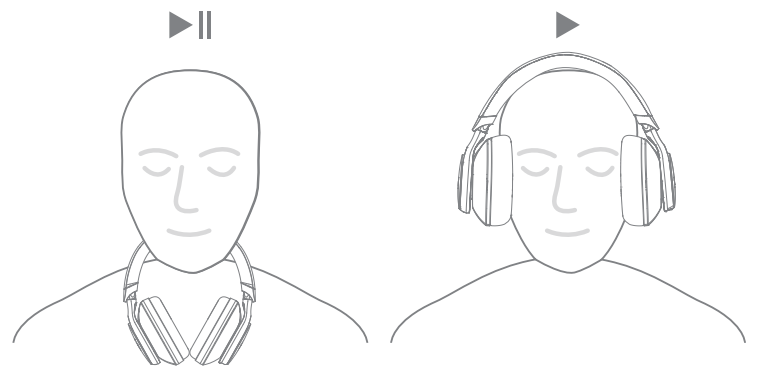
TRANSPARENTNOŚĆ



Aby pozostać świadomym otoczenia podczas słuchania muzyki, przełącz się na tryb przezroczystości za pomocą przycisku NC i dostosuj go w aplikacji Soundcore.

- Niestandardowy tryb przezroczystości: Ustaw poziom przezroczystości ręcznie.

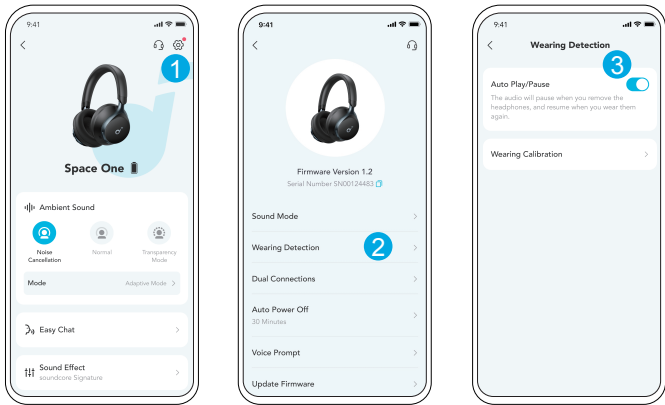
WYKRYWANIE NOSZENIA



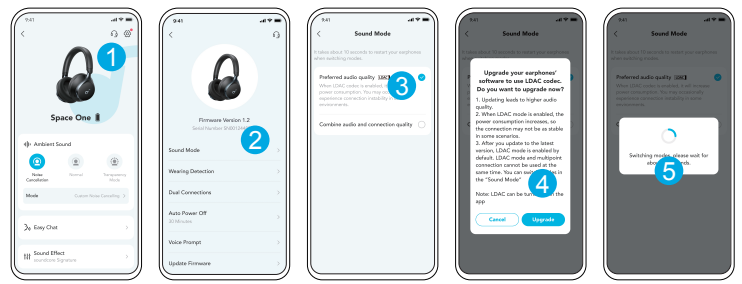
Automatyczne wstrzymanie odtwarzania muzyki po zdjęciu słuchawek, aby wznowić odtwarzanie, należy je ponownie założyć. Możesz włączyć wykrywanie noszenia w aplikacji soundcore.



WYKRYWANIE NOSZENIA



LDAC LDAC



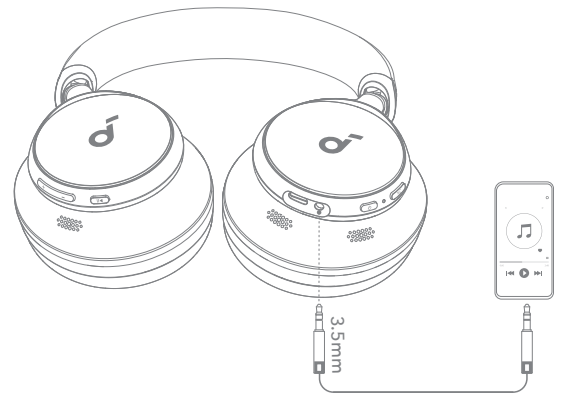
Włącz LDAC w aplikacji soundcore, aby uzyskać dźwięk o wyższej jakości. Tylko dostępne na urządzeniach z systemem Android w wersji 8.0 lub nowszej.

LDAC

- Ciesz się dźwiękiem w jakości LDAC na urządzeniach z systemem Android 8.0 lub nowszym.
 - LDAC zapewnia wyższą jakość dźwięku, ale zwiększa zużycie energii i skraca maksymalny czas odtwarzania.
 - Aby zapewnić stabilne połączenie Bluetooth, włącz LDAC w środowisku bez zakłóceń.
1. Przejdź do ustawień aplikacji soundcore.
 2. Kliknij „Tryb dźwięku”.
 3. Wybierz opcję „Preferred audio quality”, aby przełączyć się na kodek LDAC.
 4. Otrzymasz powiadomienie, że słuchawki nie obsługują LDAC po podłączeniu do dwóch urządzeń. Wybierz „Włącz”, aby kontynuować.
 5. Przełączanie kodeków audio zajmuje około 10 sekund. Może pojawić się monit o zaktualizowanie oprogramowania sprzętowego słuchawek, o ile jest dostępne.

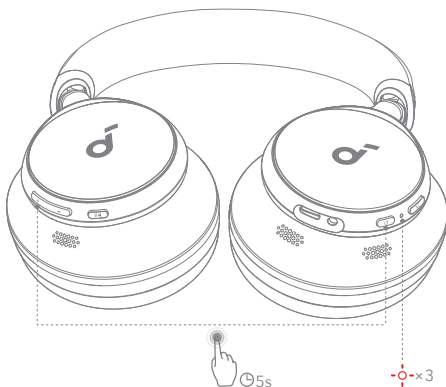
AUX

SŁUCHANIE PRZEZ KABEL

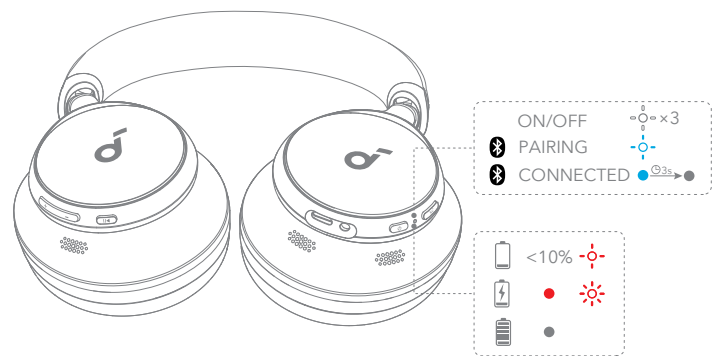


Odtwarzaj audio na urządzeniu zewnętrznym, podłączając 3,5 mm kabel AUX. Słuchanie przewodowe automatycznie wyłączy tryb Bluetooth.

RESET

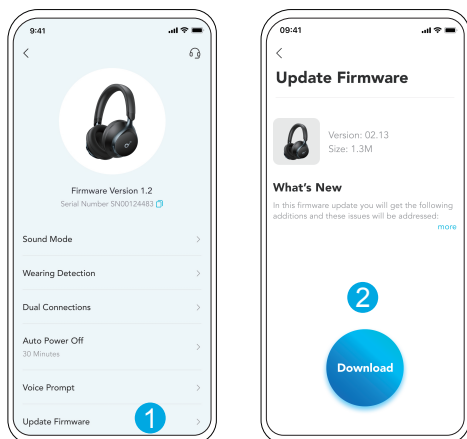


PRZEWODNIK PO DIODACH LED



W przypadku problemów z łącznością lub działaniem słuchawek dousznych konieczne może być ich zresetowanie. Najpierw usuń historię parowania z urządzenia Bluetooth. Naciśnij i przytrzymaj jednocześnie przycisk zwiększania głośności oraz przycisk zasilania przez 5 sekund, aż dioda LED zaświeci się trzy razy na czerwono.

	Migające światło białe
	Migająca czerwona dioda
	Migające światło niebieskie
	Stale świecąca niebieska dioda
	Nie świeci



po połączeniu słuchawek z aplikacją użytkownik zostanie poinformowany o wykryciu nowej wersji oprogramowania sprzętowego, gdy się ona pojawi. Upewnij się, że słuchawki są zasilane i podłączone do urządzenia do czasu zakończenia aktualizacji oprogramowania sprzętowego. Podczas aktualizacji nie używaj słuchawek i zapewnij stabilną łączność z Internetem.

Dane techniczne mogą ulec zmianie bez powiadomienia.

Wejście	5 V $\overline{\text{---}}$ 0.58 A
Znamionowa moc wyjściowa	10 mW
Pojemność akumulatora	580mAh
Czas ładowania	2 godz
Czas odtwarzania (z wyłączonym trybem ANC)	Do 55 godzin
Czas odtwarzania (z włączonym trybem ANC)	Na maksimum 40 godzin
Rozmiar przetwornika	40mm
Charakterystyka częstotliwościowa	20 Hz - 20 kHz
Impedancja	16 Ω
Wersja Bluetooth	5.3
Zasięg Bluetooth	15 m / 49 stóp